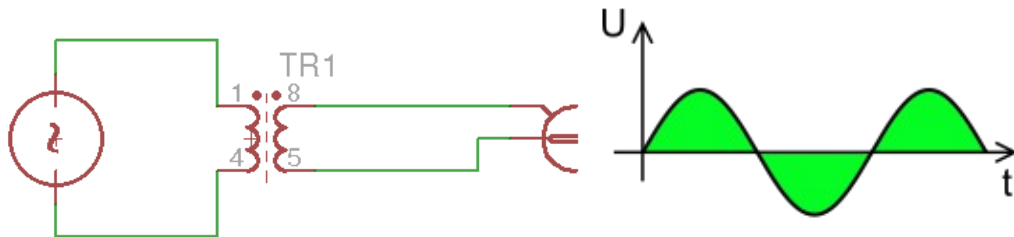
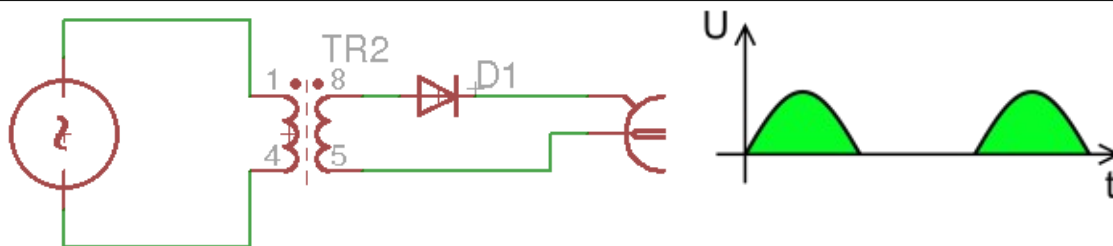


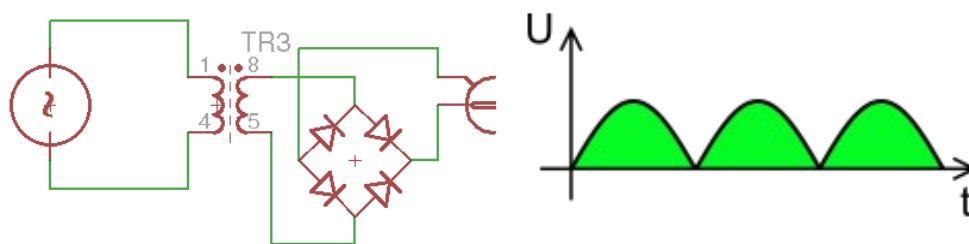
Rodzaje układów zasilania



Brak prostownika



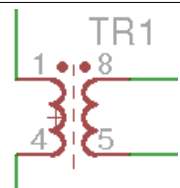
Prostownik jednopółkowy



Prostownik dwupółkowy



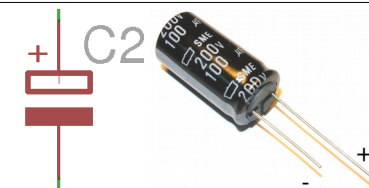
Źródło prądu zmiennego



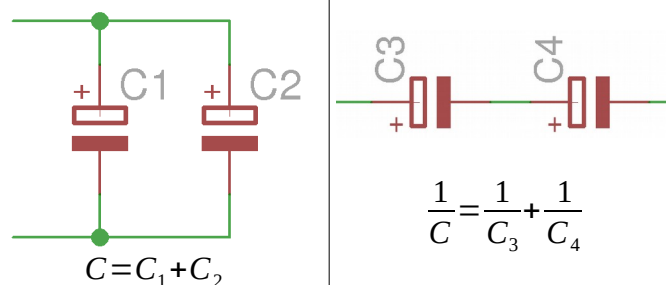
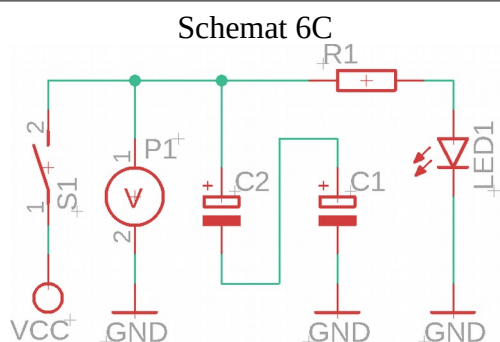
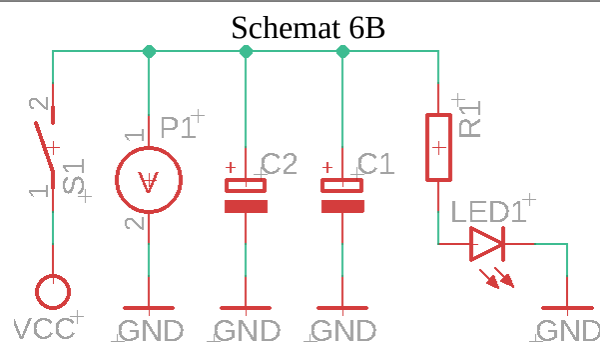
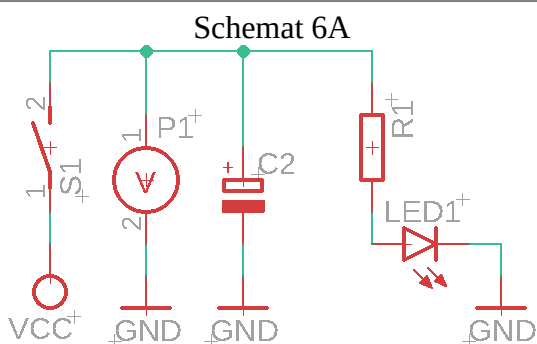
Transformator



Gniazdo BNC



Kondensator (elektrolityczny)



Źródła:

en.wikipedia.org/wiki/Rectifier, pl.wikipedia.org/wiki/Kondensator, www.sm-elektronik.pl
Biblioteki Eagle (Easily Applicable Graphical Layout Editor) V6.6.0 for Linux

Patryk Król
v2.2