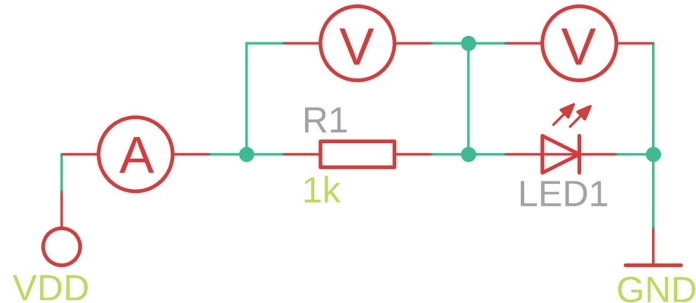


Elektrotechnika i Elektronika

Moduł 1A, off-line, v2.0

1. Złożyć poniższy schemat dla rezystorów R1 o wartości 330, 1k oraz 10k i dokonać odpowiednich pomiarów w celu obliczenia (z prawa Ohma) oporu podzespołów. Sprawdzić korelację pomiędzy napięciami na poszczególnych podzespołach a zasilaniem układu.



2. Układ z polecenia 1 wzbogacić o przycisk włączający diodę, narysować schemat otrzymanego układu.

Układy, obliczenia oraz wyniki proszę przesłać na platformie TEAMS w formie PDF (fotografie układów oraz ew. obliczenia i tabele).

Przypomnienie symboli:

Rezystor	Dioda świecąca	Zasilanie (+)	Masa (GND)
<p>R1 – numer podzespołu 5k – wartość (5000 ohm)</p>	<p>LED1</p>	<p>VDD</p>	<p>GND</p>
Przycisk			
<p>1*2 3*2 lub</p>			