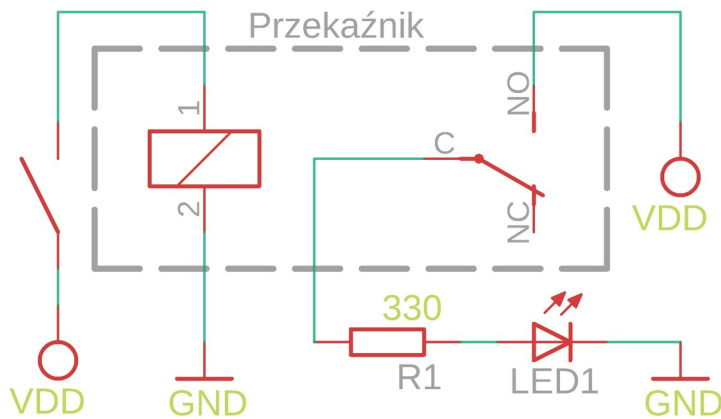


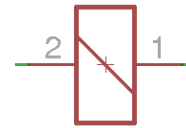
Elektrotechnika i Elektronika

Moduł 1B, off-line, v2.0

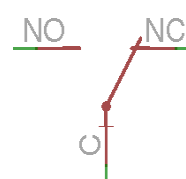
1. Zrealizować poniższy schemat, dokonać pomiaru napięcia i natężenia na cewce oraz obliczyć jej opór.



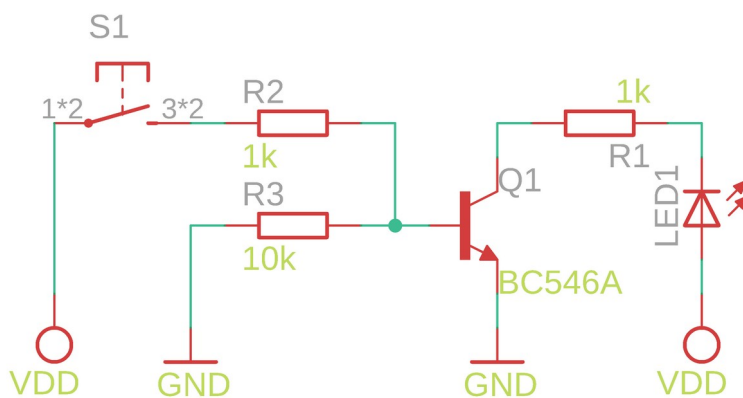
Cewka przekaźnika



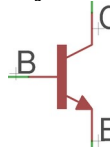
Przełącznik przekaźnika



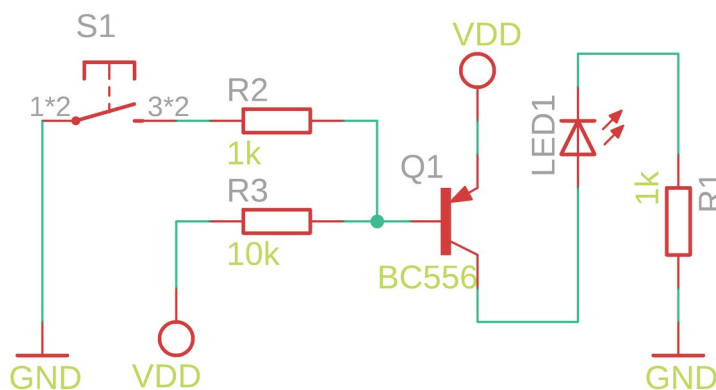
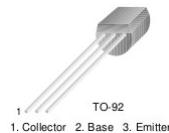
2. Zrealizować poniższe schematy.



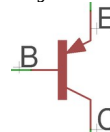
Tranzystor NPN



BC546-550



Tranzystor PNP



BC556-558



Układy, obliczenia oraz wyniki proszę przesłać na platformie TEAMS w formie PDF (fotografie układów oraz ew. obliczenia i tabele).

Źródła:

Fairchild Semiconductor: BC546/547/548/549/550, 2002, Rev. A2

Fairchild Semiconductor: BS170/MMBF170, 2010, Rev. E2.

ON Semiconductor: BC556B, BC557A, B, C, BC558B, 2007, Rev. 3.

Biblioteki Eagle (Easily Applicable Graphical Layout Editor) V6.6.0 for Linux

Patryk Król

v2.0