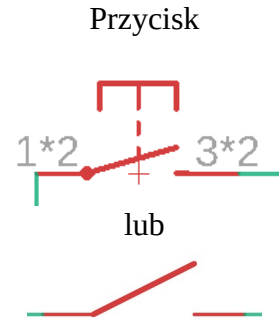
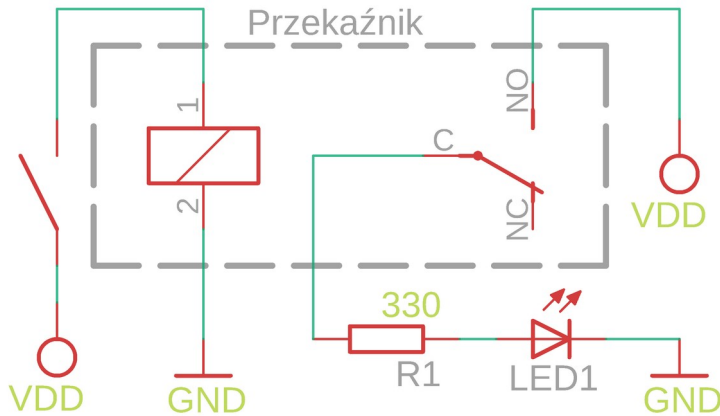


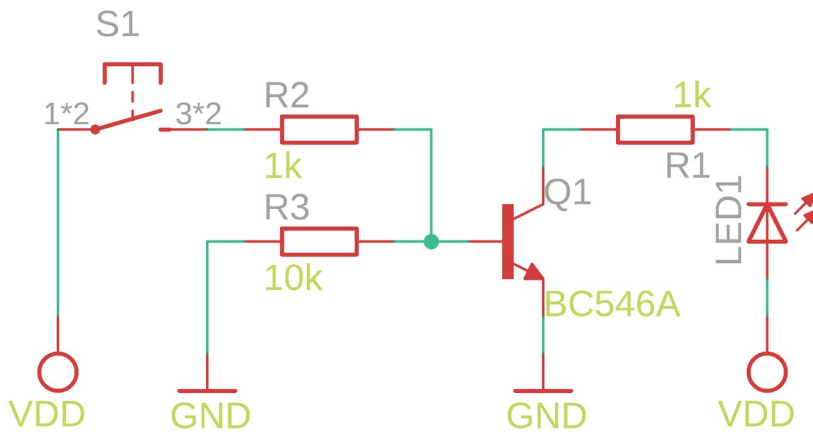
Elektrotechnika i Elektronika

Moduł 1 (część druga), zadania on-line, v1.2

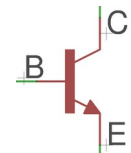
1. Zapoznać się z materiałem wideo: https://youtube.com/playlist?list=PLegqu0xDZPQzgeKCZ_eNI6yB31No6m36A (filmy o przekaźniku oraz o tranzystorach).
2. Zrealizować poniższy schemat, dokonać pomiaru napięcia i natężenia na cewce oraz obliczyć jej opór. Zasilanie 5V.



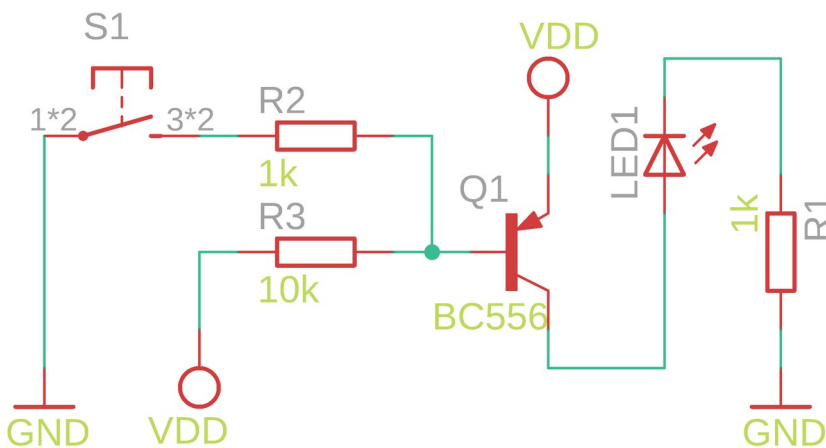
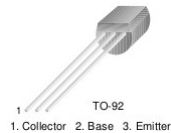
3. Zrealizować poniższe schematy.



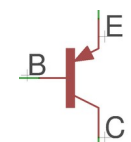
Tranzystor NPN



BC546-550



Tranzystor PNP



BC556-558



Rozwiązania proszę przesłać w formacie PDF (zrzuty ekranu lub zdjęcia).