

Elektrotechnika i Elektronika

Moduł 2, off-line, v2.2

1. Zapoznać się z poniższym opisem. Jaki opór będzie miał termometr w temperaturze 65 st. C?

PT100 - Termometr rezystancyjny – przyrząd pomiarowy służący do pomiaru temperatury wykorzystujący zmianę oporu towarzyszącą zmianom temperatury. Pomiar jest dokonywany drogą pośrednią. Mierzy się oporność odpowiednio dobranego elementu pomiarowego (rezystora) przy pomocy omomierza, który jest wyskalowany w jednostkach temperatury.

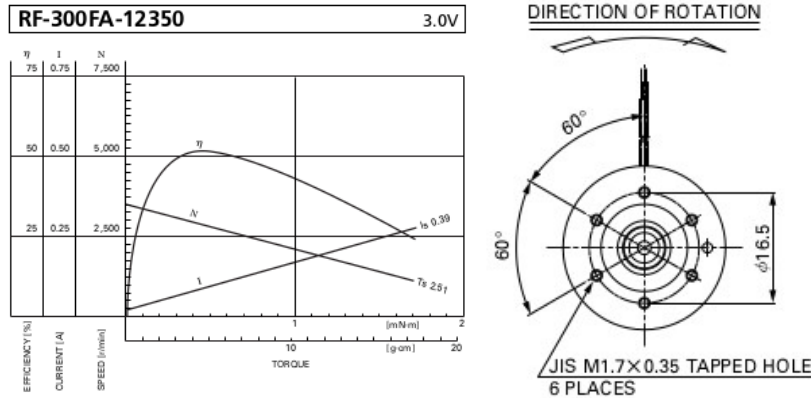
Opór od temperatury PT100, dla PT1000 należy przesunąć przecinek o jeden w prawo.

°C	0	1	2	3	4	5	6	7	8	9	10
0	100.00	100.39	100.78	101.17	101.56	101.95	102.34	102.73	103.12	103.51	103.90
10	103.90	104.29	104.68	105.07	105.46	105.85	106.24	106.63	107.02	107.40	107.79
20	107.79	108.18	108.57	108.96	109.35	109.73	110.12	110.51	110.90	111.29	111.67
30	111.67	112.06	112.45	112.83	113.22	113.61	114.00	114.38	114.77	115.15	115.54
40	115.54	115.93	116.31	116.70	117.08	117.47	117.86	118.24	118.63	119.01	119.40
50	119.40	119.78	120.17	120.55	120.94	121.32	121.71	122.09	122.47	122.86	123.24
60	123.24	123.63	124.01	124.39	124.78	125.16	125.54	125.93	126.31	126.69	127.08
70	127.08	127.46	127.84	128.22	128.61	128.99	129.37	129.75	130.13	130.52	130.90
80	130.90	131.28	131.66	132.04	132.42	132.80	133.18	133.57	133.95	134.33	134.71
90	134.71	135.09	135.47	135.85	136.23	136.61	136.99	137.37	137.75	138.13	138.51

2. Podłączyć termometr do miernika ustawionego na pomiar oporu. Jaką wartość powinien wskazać? Jaką wskazuje? Co powinno się stać po jego podgrzaniu?

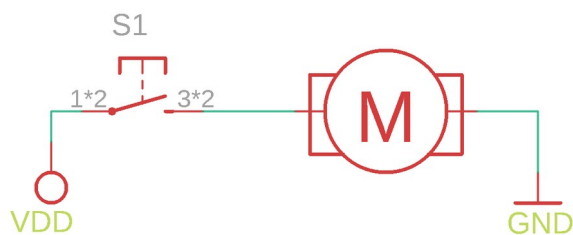
3. Zapoznać się z fragmentem karty charakterystyki silnika RF-300FA. Czy mierniki używane na zajęciach mogą być bezpiecznie używane z tym silnikiem?

MODEL	VOLTAGE		NO LOAD		AT MAXIMUM EFFICIENCY				STALL			
	OPERATING RANGE	NOMINAL	SPEED	CURRENT	SPEED	CURRENT	TORQUE		OUTPUT	TORQUE		CURRENT
			r/min	A	r/min	A	mNm	g-cm	W	mNm	g-cm	A
RF-300FA-12350	1.5-6.0	3V CONSTANT	3500	0.022	2830	0.093	0.48	4.9	0.14	2.51	26	0.39



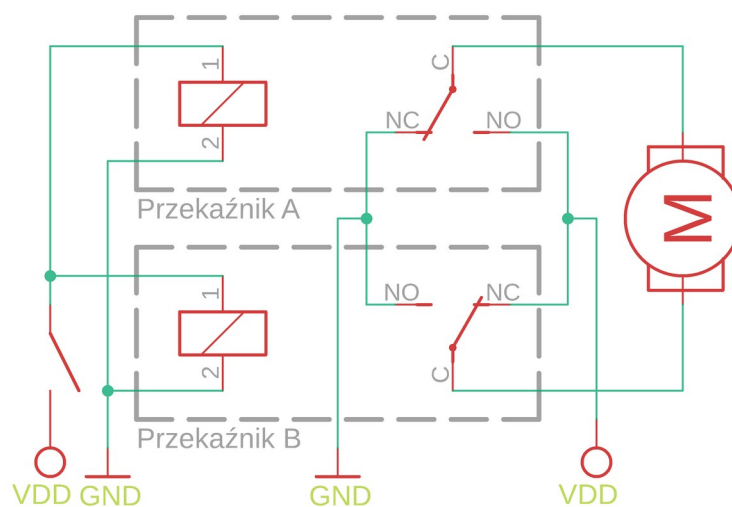
Verte!

4. Złożyć poniższy schemat, obliczyć (zmierzyć) moc silnika bez i przy maksymalnym obciążeniu wg wzoru na moc.



Wzór na moc:
 $P [W] = U [V] \cdot I [A]$

5. Przy użyciu jednego przekaźnika **podwójnego**, zrealizować poniższy schemat.



Układy, wyniki oraz opisy proszę przesłać na platformie TEAMS w formie PDF (fotografie układów oraz ew. obliczenia i tabele).

Źródła:

Ma Uchi Motor: RF-300FA

Biblioteki Eagle (Easily Applicable Graphical Layout Editor) V6.6.0 for Linux

Kongsberg: Platinum resistance temperature sensors Pt100 (Pt1000).

Patryk Król
v2.2