

Elektrotechnika i Elektronika

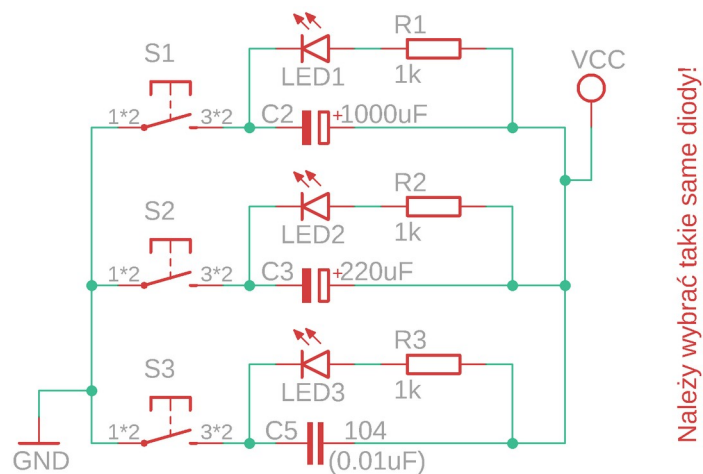
Moduł 4A, off-line, v2.1

Układy, wyniki oraz opisy proszę przesłać na platformie TEAMS w formie PDF (fotografie układów oraz ew. obliczenia i tabele).

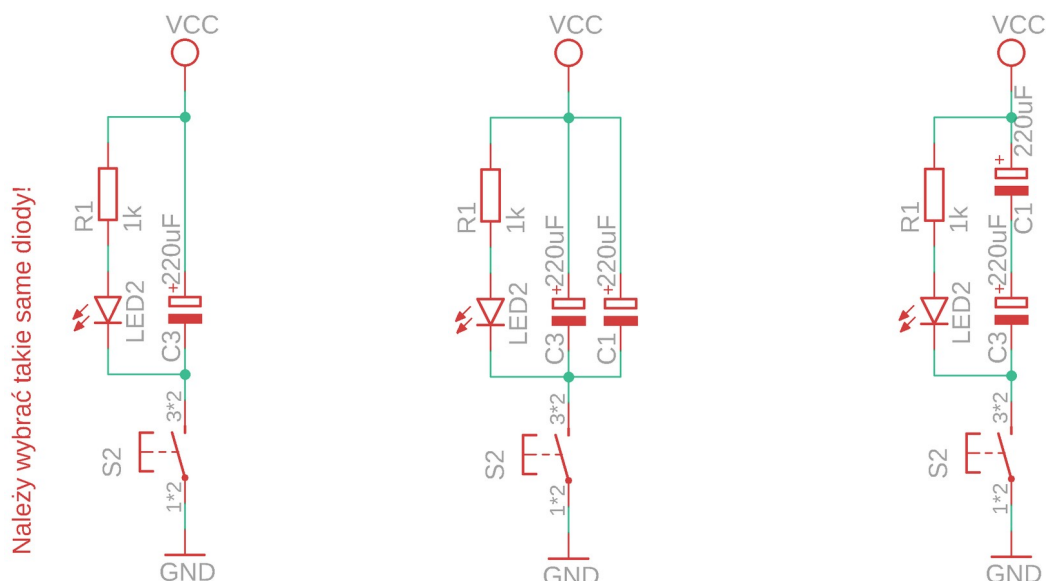
Kondensatory



1. Zrealizować poniższy schemat. Co można zaobserwować? Jaki jest czas gaśnięcia poszczególnych diod?

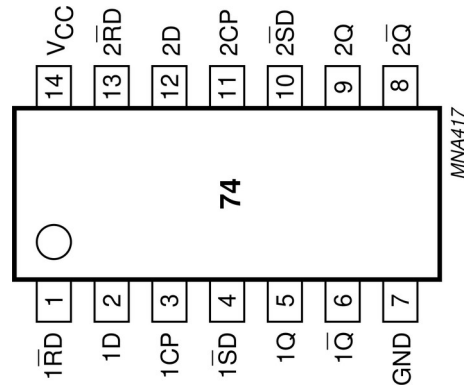
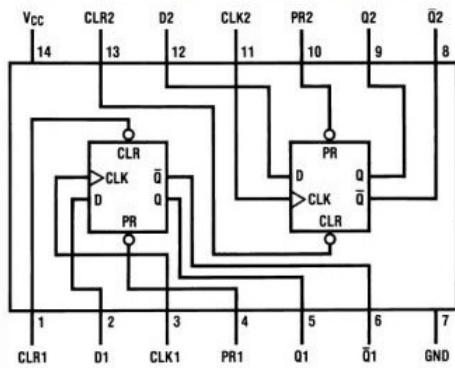


2. Zrealizować poniższe schematy, obliczyć pojemności zastępcze, porównać efekty. Czy zgadza się to ze wzorami na pojemność zastępczą i obserwacjami z poprzedniego zadania?

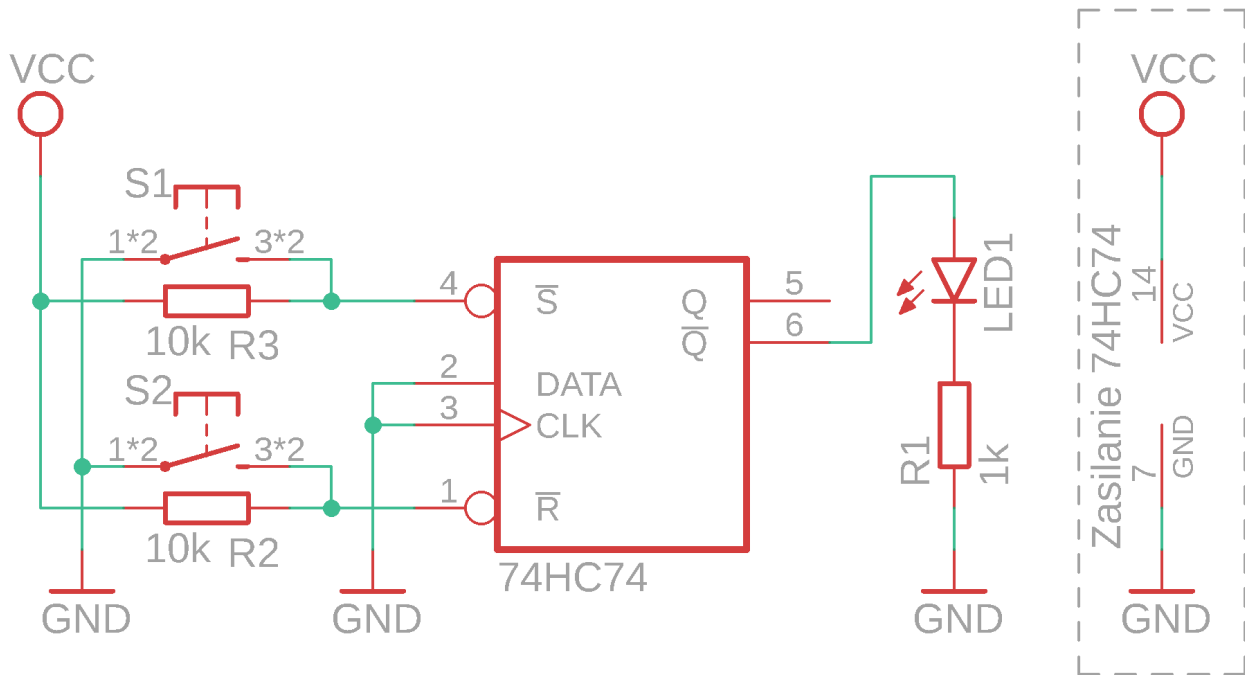


Cyfrowe układy scalone

74HC74



3. Zrealizować poniższy schemat. Jaki jest efekt działania? Czym jest układ 74HC74?



4. Jak rozbudować układ o dodatkową diodę która działa odwrotnie do LED1? Co się stanie gdy wciśniemy oba przyciski w *nowym* układzie?

Źródła:

electronicoscaldas.com/es/circuitos-digitales-74hc-series/541-flip-flop-tipo-d-74hc74.html
 Philips Semiconductors: Dual D-type flip-flop with set and reset; positive-edge trigger. 2003 Jul 10
 pl.farnell.com/

Patryk Król
 v2.1