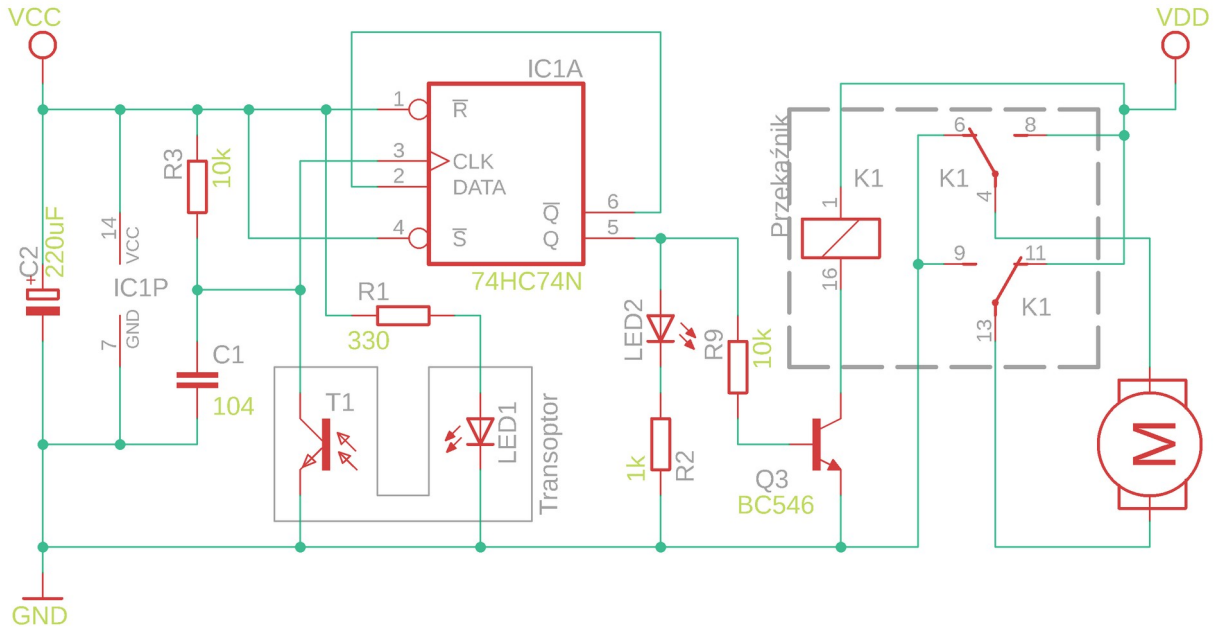


Elektrotechnika i Elektronika

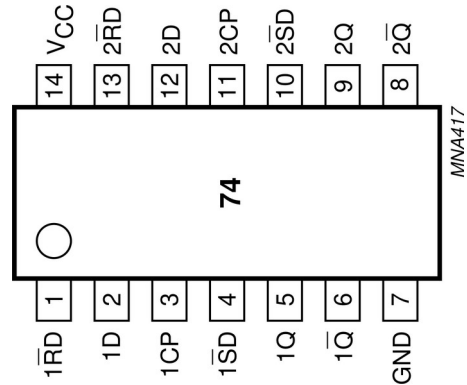
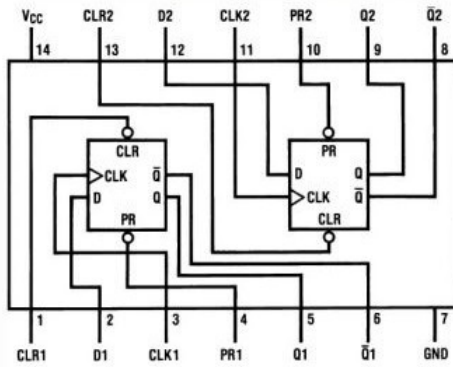
Moduł 5B, on/off-line, v2.0

Układy, wyniki oraz opisy proszę przesłać na platformie TEAMS w formie PDF (fotografie układów oraz ew. obliczenia i tabele).

1. Zrealizować poniższy schemat



74HC74



Zadania z gwiazdką.

2. Przerobić schemat/układ z zadania 1 w taki sposób, by kierunek obrotu po wciśnięciu przycisku A zmieniał się na *lewy*, po wciśnięciu przycisku B na *prawy*.

3. Przerobić schemat/układ z zadania 1 w taki sposób, by dodatkowe dwa przyciski włączały/wyłączały silnik (za pośrednictwem tranzystora oraz przekaźnika).

Źródła:

electronicoscaldas.com/es/circuitos-digitales-74hc-series/541-flip-flop-tipo-d-74hc74.html
Philips Semiconductors: Dual D-type flip-flop with set and reset; positive-edge trigger. 2003 Jul 10

Patryk Król
v2.0