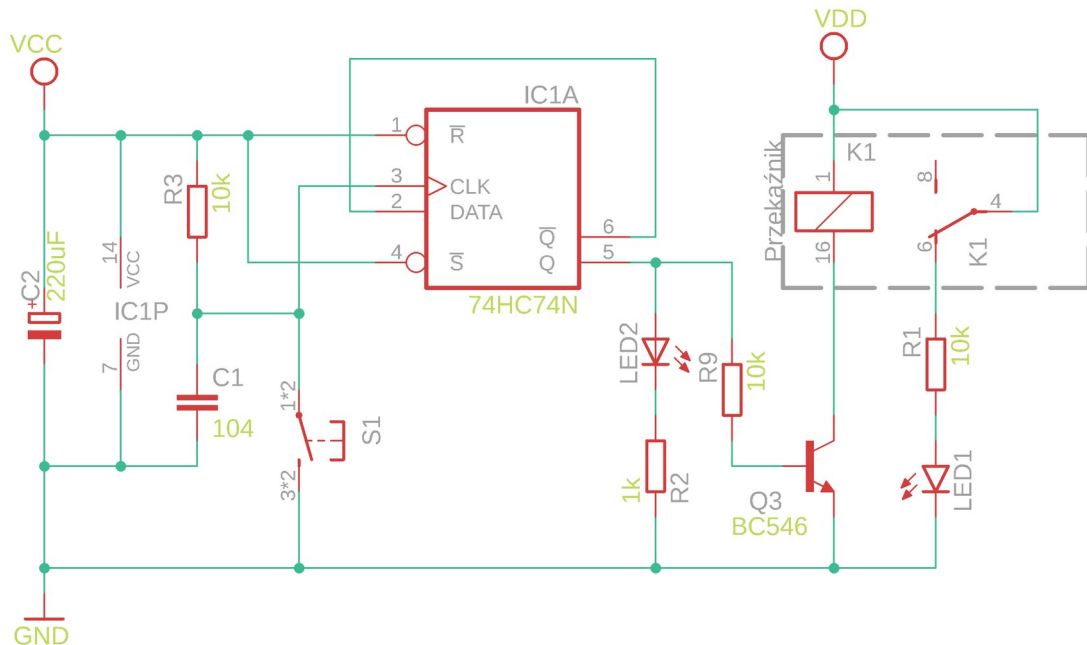


Elektrotechnika i Elektronika

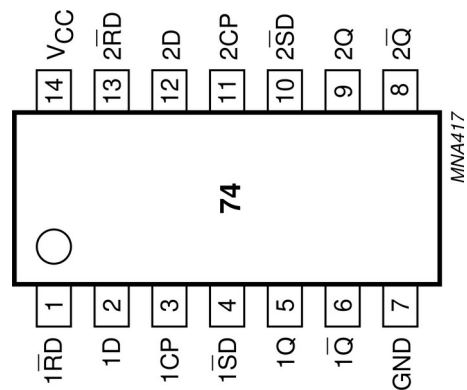
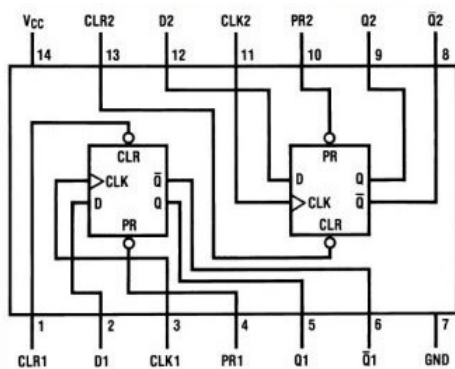
Moduł 5B, on/off-line, v2.1

Układy, wyniki oraz opisy proszę przesłać na platformie TEAMS w formie PDF (fotografie układów oraz ew. obliczenia i tabele).

1. Zrealizować poniższy schemat



74HC74



Zadania z gwiazdką.

2. Przerobić schemat/układ z zadania 1 w taki sposób, by po jeden przycisk włączał, a drugi wyłączał diodę.

Źródła:

electronicscaldas.com/es/circuitos-digitales-74hc-series/541-flip-flop-tipo-d-74hc74.html
Philips Semiconductors: Dual D-type flip-flop with set and reset; positive-edge trigger. 2003 Jul 10

Patryk Król
v2.1