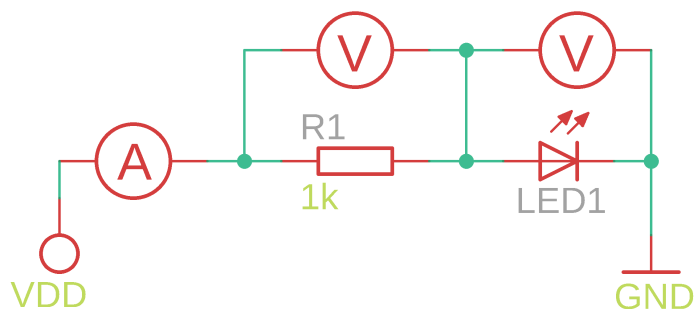


Elektrotechnika i Elektronika

Moduł 1A, offline + online, v2.1

0. **[tylko online]** Po obejrzeniu pierwszych trzech filmów serii *Elektro dla Technologów Drewna* - moduł 1 (www.youtube.com/playlist?list=PLegqu0xDZPQzgeKCZ_eNI6yB3lNo6m36A), zarejestrować się na stronie tinkercad.com i tam zrealizować pozostałe zadania. Propozycje rozwiązania zasilania w symulatorze na końcu instrukcji.

1. Narysować poniższy schemat bez mierników. Następnie złożyć go dla rezystora R1 o dowolnej wartości z dostępnych (100, 330, 1k, 10k) i dokonać odpowiednich pomiarów w celu obliczenia (z prawa Ohma) oporu poszczególnych podzespołów. Zmierzyć napięcie zasilania.



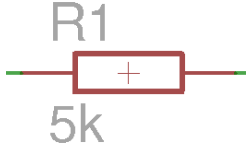
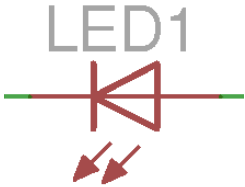


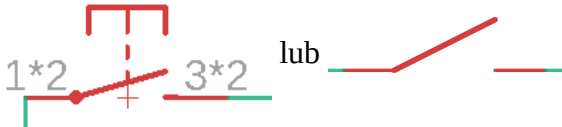
2. Układ z polecenia 1 wzbogacić o przycisk włączający diodę, narysować schemat otrzymanego układu.

3. **[tylko offline]** Dobrać komplet 4 oporników o różnych wartościach (100, 330, 1k, 10k).

4. Z oporników 330, 1k i 10 wybrać dwa i dokonać pomiarów wg zadania 1. Sprawdzić korelację pomiędzy napięciami na poszczególnych podzespołach a zasilaniem układu.

Układy, obliczenia, wyniki oraz opis działania układów proszę przesłać na platformie TEAMS w formie PDF (fotografie układów oraz ew. obliczenia i tabele).

Przypomnienie symboli:

Rezystor	Dioda świecąca	Zasilanie (+)	Masa (GND)
 <p>R1 – numer podzespołu 5k – wartość (5000 ohm)</p>			
Przycisk			
			

Propozycje rozwiązania zasilania w układzie:

