

Elektrotechnika i Elektronika

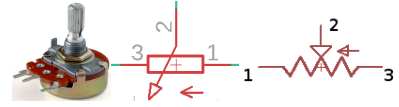
Moduł 1C, zadania online + offline, v1.0



Kondensator ceramiczny

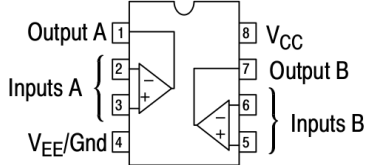
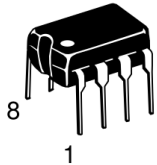


Kondensator elektrolityczny

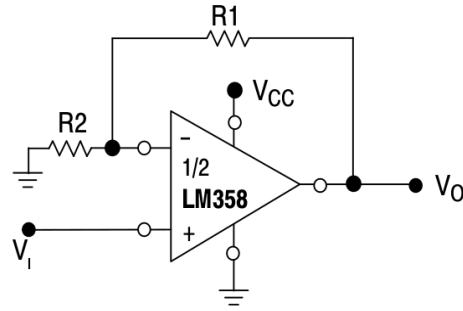


Potencjometr

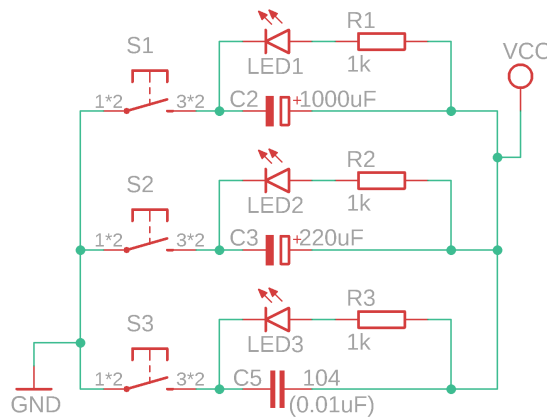
LM358 (wzmacniacz operacyjny)



$$V_{Out} = V_I \cdot \left(1 + \frac{R_1}{R_2}\right)$$

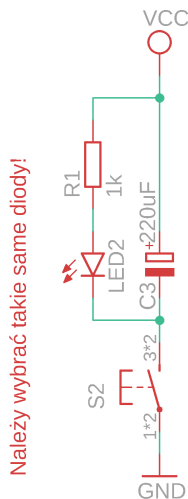


1. Zrealizować poniższy schemat. Co można zaobserwować? Jaki jest czas gaśnięcia poszczególnych diod?

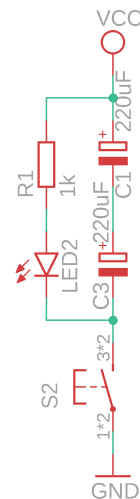
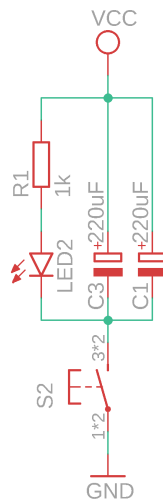


Należy wybrać takie same diody!

2. Zrealizować poniższe schematy. Porównać efekty. Czy zgadza się to ze wzorami na pojemność zastępczą?



Należy wybrać takie same diody!

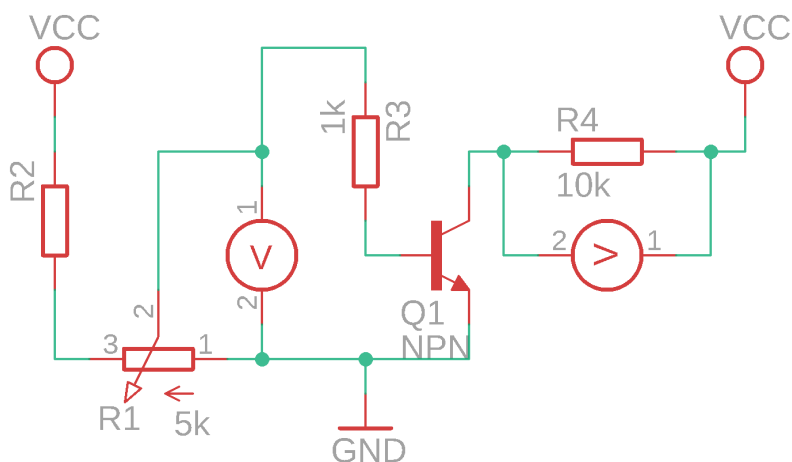


3. **[online]** Zapoznać się z materiałem wideo:

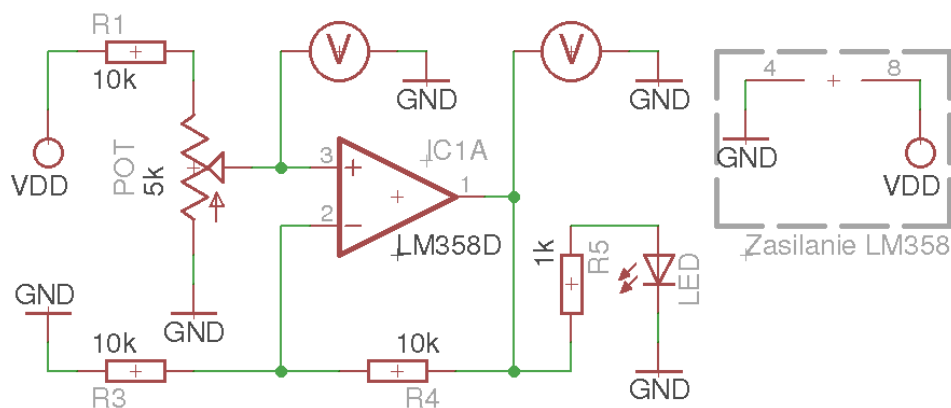
<https://youtube.com/playlist?list=PLegqu0xDZPQwTqaasfxTUFSafeuyHOUGY>

4. Korzystając z rezystorów 100, 330, 1k, 10k stworzyć układ o oporze zastępczym równym 20k oraz 5k. Można użyć dowolnej ilości rezystorów i nie trzeba użyć wszystkich.

5. Zrealizować poniższy schemat zastępując R2 układem z zadania 2. Zmieniając ustawienie potencjometru zmierzyć napięcia jak na schemacie (dla maksymalnego, minimalnego i 5 pośrednich ustawień potencjometru) oraz stworzyć wykres napięcia na R4 od napięcia na środkowej nodze potencjometru.



6. **[offline]** Zrealizować poniższy schemat. Jakie wzmocnienie ma ten wzmacniacz? Zmieniając ustawienie potencjometru zmierzyć napięcia jak na schemacie (dla 5 ustawień) oraz stworzyć wykres napięcia na *prawym* woltomierzu od napięcia na *lewym* woltomierzu.



Na wykresach należy: nie łączyć punktów, zachować skalę osi.

Układy, obliczenia oraz wyniki z opisami proszę przesłać na platformie TEAMS w formie PDF (fotografie układów oraz ew. obliczenia i tabele).

Źródła:

Biblioteki Eagle (Easily Applicable Graphical Layout Editor) V6.6.0 for Linux
ON Semiconductor: LM258, LM358, LM358A, LM358E, LM2904, LM2904A, LM2904E, LM2904V, NCV2904.
commons.wikimedia.org/w/index.php?curid=988099
commons.wikimedia.org/wiki/File:Potentiometer.jpg#/media/File:Potentiometer.jpg

Patryk Król
v1.0