

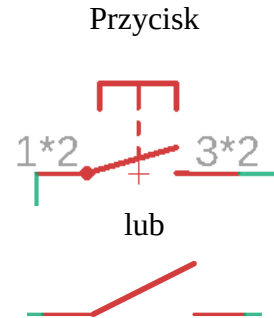
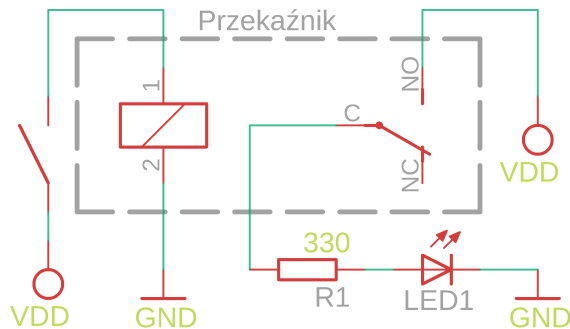
Elektrotechnika i Elektronika

Moduł 1B, zadania online + offline, v3.1

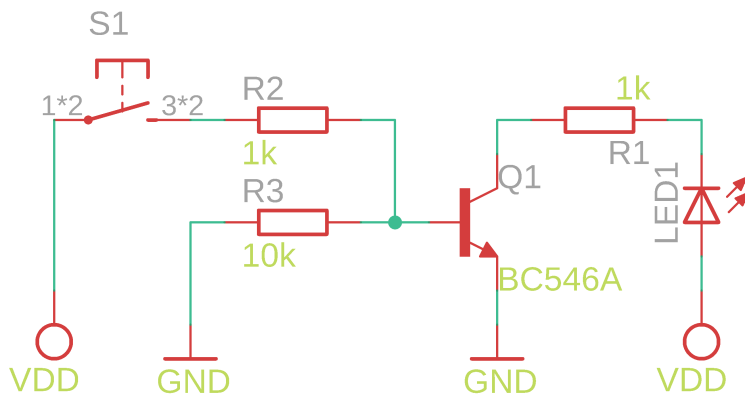
0. [online] Zapoznać się z materiałem wideo: https://youtube.com/playlist?list=PLegqu0xDZPQzgeKCZ_eNI6yB3INo6m36A (filmy o przekaźniku oraz o tranzystorach).

(filmy o przekaźniku oraz o tranzystorach).

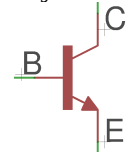
1. Zrealizować poniższy schemat, dokonać pomiaru napięcia i natężenia na cewce oraz obliczyć jej opór. ([online]: Zasilanie 5V)



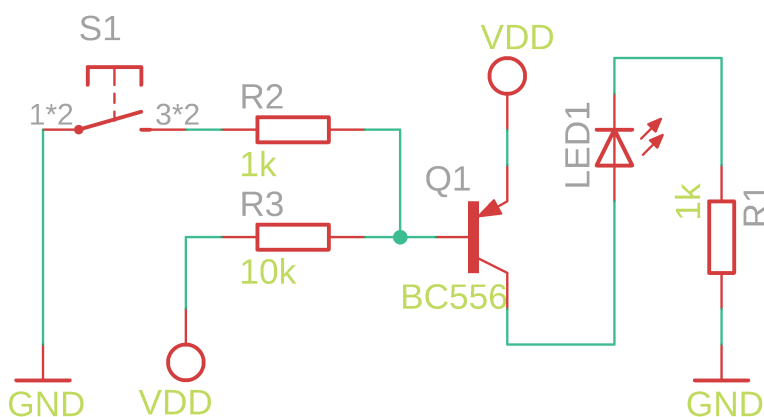
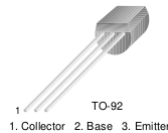
2. Zrealizować poniższe schematy.



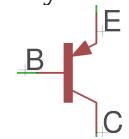
Tranzystor NPN



BC546-550



Tranzystor PNP



BC556-558



Układy, obliczenia oraz wyniki z opisami proszę przesłać na platformie TEAMS w formie PDF (fotografie układów oraz ew. obliczenia i tabele).

Źródła:

Fairchild Semiconductor: BC546/547/548/549/550, 2002, Rev. A2

Fairchild Semiconductor: BS170/MMBF170, 2010, Rev. E2.

ON Semiconductor: BC556B, BC557A, B, C, BC558B, 2007, Rev. 3.

Biblioteki Eagle (Easily Applicable Graphical Layout Editor) V6.6.0 for Linux

Patryk Król

v3.1