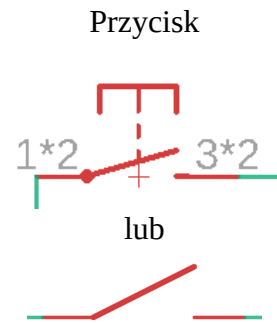
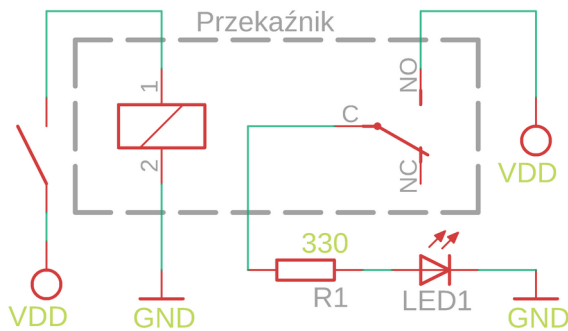


Elektrotechnika i Elektronika

Moduł 1B, zadania online + offline, v3.3.1

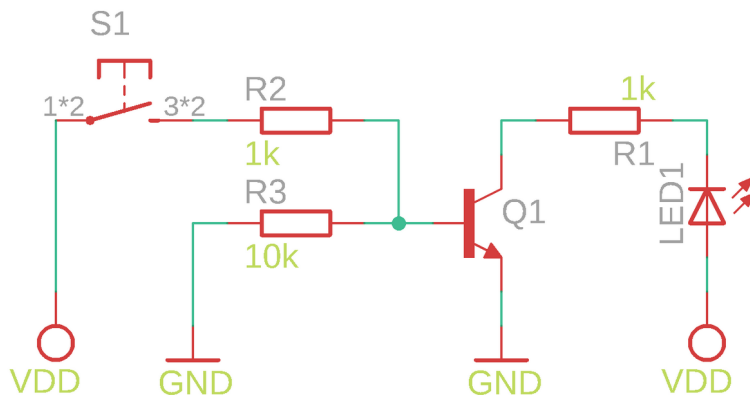
0. [tylko online] Zapoznać się z materiałem wideo: https://youtube.com/playlist?list=PLegqu0xDZPQzgeKCZ_eNI6yB31No6m36A (filmy o przekaźniku oraz o tranzystorach).

1. Zrealizować poniższy schemat przy używając tylko jednego przełącznika w przekaźniku dwu-przełącznikowym, dokonać pomiaru napięcia i natężenia na cewce oraz obliczyć jej opór. **Dodatko- we:** zmodyfikować układ w taki sposób, by w zależności od stanu przekaźnika świeciła dioda czerwona lub niebieska.

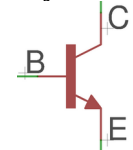


2. Zrealizować poniższe schematy.

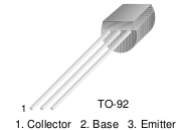
a)



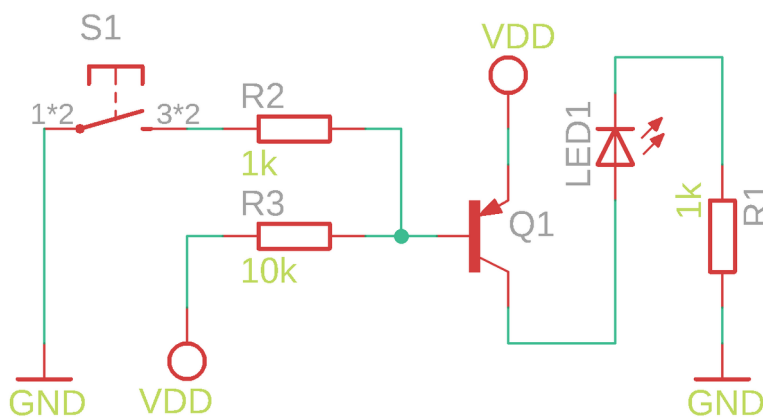
Tranzystor NPN



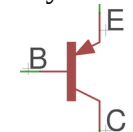
BC546-550 (A-C)



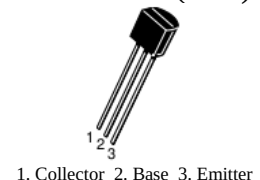
b)



Tranzystor PNP



BC556-558 (A-C)



Układy, obliczenia oraz wyniki z opisami proszę przesłać na platformie TEAMS w formie PDF (fotografie układów oraz ew. obliczenia i tabele).

Źródła:

Fairchild Semiconductor: BC546/547/548/549/550, 2002, Rev. A2
ON Semiconductor: BC556B, BC557A, B, C, BC558B. 2007, Rev. 3.
Biblioteki Eagle (Easily Applicable Graphical Layout Editor)

Patryk Król
v3.3
MIT Licence